



# Коллиматорный прицел INFINITI HS402C

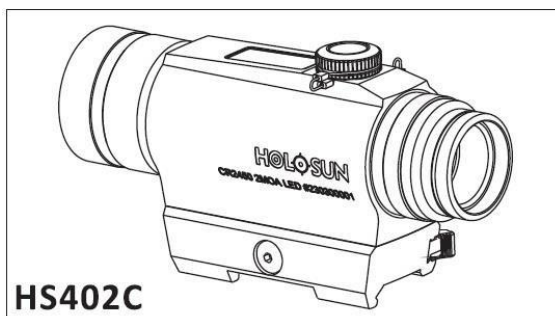
## Руководство пользователя

Благодарим Вас за приобретение коллиматорного прицела INFINITI HS402C.

Пожалуйста, внимательно ознакомьтесь с этим руководством.

### Особенности:

1. **Скрытость прицеливания:** Во время прицеливания со стороны мишени никакое свечение не заметно.
2. **Неограниченное поле обзора во время прицеливания:** Смотрящий в прицел обоими глазами стрелок быстро замечает свою цель, контролируя при этом окружающую обстановку.
3. **Питание от солнечной энергии:** Благодаря кремниевому солнечному элементу устройство работает от солнечной энергии.
4. **Два источника электропитания:** Если света недостаточно для работы прицела на солнечной энергии, то он переключится на питание от батареек.
5. При дневном свете светодиод питается от солнечного элемента, постоянно включен, прицел всегда готов к работе.
6. **Низкое энергопотребление:** Для работы прицела достаточно силы тока в несколько микроампер. Прицел может работать на одной батарейке в течение 50.000 часов.
7. **Беспараллаксная оптическая система:** Параллакс  $\leq \pm 1$  MOA.
8. **Автоматическое выключение:** После 12 часов покоя прицел автоматически переключается с ручного режима (питание от батареек) на автоматический (питание от солнечного элемента).
9. **Настройка яркости:** У прицела 12 уровней яркости, выбираемых в зависимости от окружающего освещения.
10. **Управление:** Легкое управление двумя кнопками, не создающее помех обзору стрелку.
11. **Быстросъемный кронштейн:** Быстросъемный кронштейн легко и быстро устанавливается на оружие без использования дополнительных инструментов.
12. **Класс пыле- и влагозащитности:** IP67



\*INFINITI HS402C

рис.1

### Внешний вид

#### Это важно

1. При установке, настройке прицела или замене батареек убедитесь, что оружие полностью разряжено и не представляет угрозы.
2. Пожалуйста, сохраните упаковку прицела на случай отправки его в гарантийный сервис.

## Батарейка

1. Прицел работает от двух источников питания – солнечного элемента и батарейки. Для работы прицела требуется постоянное напряжение 3 В. В комплект поставки входит одна литиевая батарейка CR2032.

2. Внимание: Эта батарейка не перезаряжаемая.

3. Замена батарейки:

1) Извлечение батарейки (см. Рис.2-1):

а) Вставьте прилагаемый инструмент в углубление лотка батарейки, выдвиньте лоток и, нажав на старую батарейку, извлеките ее.

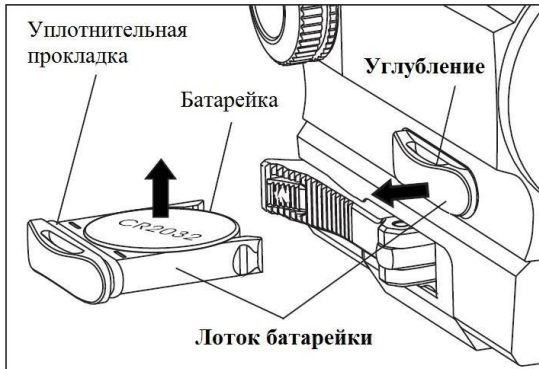


рис.2-1

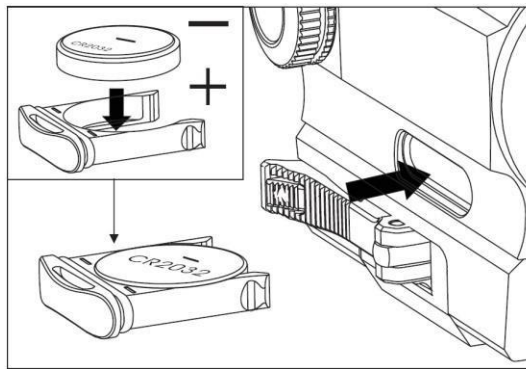


рис. 2-2

2) Установка новой батарейки (см. Рис.2-2):

а) Установите новую батарейку в лоток с соблюдением полярности, как показано на рисунке.

б) Вставьте лоток на место и задвиньте его до полной фиксации.

## Примечание:

Потеря или повреждение уплотнительной прокладки приведет к проникновению воды в лоток, что может повредить электрическую схему прицела.

## Установка прицела

1. Кронштейн служит для установки прицела на оружие, оснащенное планкой вивер/пикатинни.

2. Наш патентованный быстросъемный кронштейн не требует дополнительных инструментов для установки. Сдвиньте защелку, ослабьте фиксатор прижима, установите прицел на планку, нажмите на фиксатор, защелка автоматически закроется. Установка завершена (см. Рис.3).

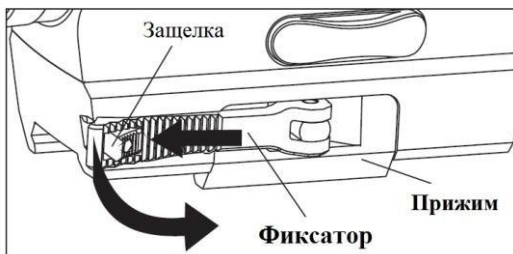


рис.3

## 3. Первая установка

При первой установке прицела на оружие может оказаться, что прижим слишком тугой, и вы не можете сдвинуть защелку, либо прижим слишком ослаблен, и прицел не прочно сидит на планке. В таком случае надо немного настроить прижим следующим образом:

1) Сбоку прижима есть регулировочный шестигранный винт (см. Рис.4). Перед установкой поверните этот винт шестигранным ключом влево, чтобы ослабить прижим.

2) Поднимите защелку и установите прицел на планку, закройте защелку.

3) Шестигранным ключом поверните регулировочный винт вправо, чтобы с умеренным усилием затянуть прижим на планке вивер/пикатинни. Попробуйте вручную открыть и закрыть защелку. Если надо, подрегулируйте силу прижима, чтобы она не была ни слишком слабой, ни чрезмерно сильной, и чтобы крепление прицела не разболталось от воздействия отдачи.

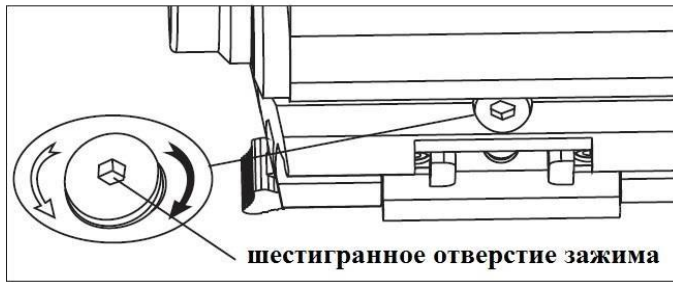


рис.4

## Работа с прицелом

Прицел может работать в двух режимах: в автоматическом и в ручном.

**1. Автоматический режим (режим по умолчанию):** работа от двух источников питания – солнечного элемента и батарейки.

В зависимости от окружающего освещения прицел автоматически выберет в качестве источника питания батарейку или солнечный элемент.

Работа в автоматическом режиме:

- а) Прицел постоянно находится в автоматическом режиме, если только вы не переключили его в ручной режим.
- б) Когда прицел в автоматическом режиме, яркость прицельной марки меняется автоматически в зависимости от окружающей освещенности. Чем светлее вокруг, тем интенсивнее точка.
- в) Если освещения недостаточно, прицел автоматически переключится в режим энергопотребления от батарейки. Теперь вы можете вручную настроить яркость прицельной марки нажатием кнопок "+" или "-".

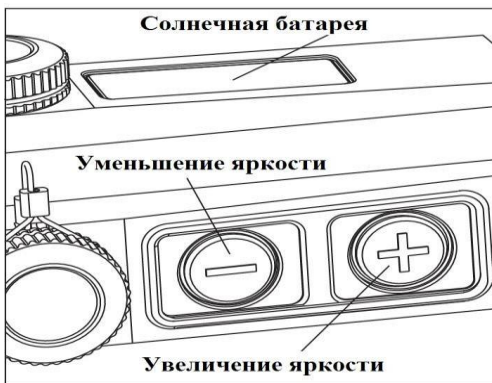


рис.5

**2. Ручной режим** (энергопотребление только от батарейки):

- а) Чтобы перейти в ручной режим, нажмите кнопку "+" и удерживайте ее нажатой в течение 3-х секунд
- б) **Регулировка яркости:** Прицельная марка имеет 12 уровней яркости. Яркость можно изменить в зависимости от окружающего освещения.

Чтобы увеличить яркость на один уровень, нажмите кнопку увеличения яркости. Чтобы уменьшить яркость на один уровень, нажмите кнопку уменьшения яркости.

- в) **Возврат в автоматический режим:** Одновременное нажатие кнопок "+" и "-" переключит прицел в автоматический режим.

Прицел автоматически переключится из ручного режима в

автоматический, если не нажимать его кнопки в течение 12 часов.

**Примечание:** Прицел всегда готов к работе независимо от окружающей освещенности.

## Пристрелка прицела

1. Сверху прицела находится барабан вертикальных поправок, справа – барабан горизонтальных поправок (Рис.6). На фабрике прицельная марка устанавливается в среднее положение.
2. Сначала снимите защитную крышку (см. Рис.6), вставьте шлиц отвертки в прорезь на барабане ввода поправок и поверните его вправо или влево, чтобы сделать нужную поправку. Каждый щелчок приводит к смещению точки попадания на 0,5 МОА.

3. Поворот барабана вертикальных поправок против часовой стрелки поднимет красную точку, поворот его по часовой стрелке опустит красную точку. Аналогично поворот барабана горизонтальных поправок против часовой стрелки сместит красную точку вправо, поворот его по часовой стрелке сместит красную точку влево.

### 4. Осторожно:

Не сверните барабаны. Если вы чувствуете, что они дальше не крутятся, значит, они повернуты до предела. Не пытайтесь повернуть их дальше. Это может привести к повреждению прицела. Если вам не хватает поправок, попробуйте дополнительной проставкой приподнять прицел над крепежной планкой, что облегчит его настройку.

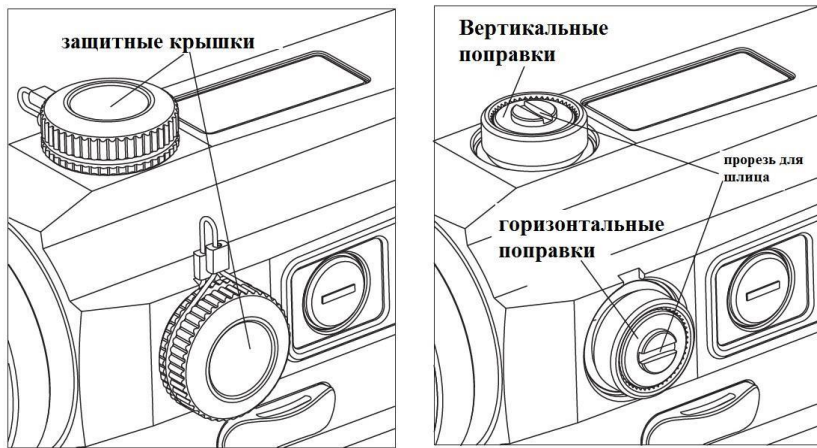


Рис.6

### **Обслуживание и уход**

Прицел является высокоточным механизмом, требующим аккуратного в разумных пределах обращения. Соблюдение следующих правил обеспечит долгую службу вашего прицела, В линзах объектива и окуляр

использовано оптическое стекло с многослойным покрытием. Чтобы очистить линзы, удалите с их поверхности пыль, смочите их средством для очистки линз или чистой водой, сотрите отпечатки пальцев или иные масляные следы салфеткой для очистки линз, мягкой хлопковой или микрофибровой тканью. Корпус прицела не требует специального ухода. Избегайте касания стекол сухой тканью или салфеткой. Не используйте органические растворители вроде алкоголя или ацетона. Не пытайтесь разобрать прицел, т.к. его внутренние детали очищены специальным образом, герметизированы и предохранены от запотевания. Любая такая попытка делает гарантию недействительной.

### **Гарантия**

**Начиная с даты приобретения прицела, мы предоставляем первому владельцу пожизненную гарантию на составные части устройства и качество его сборки. По нашему усмотрению мы бесплатно починим или заменим изделие, которое окажется неисправным в обычных условиях его эксплуатации.**

**Мы не несем ответственность за случайные, производные или особые ущербы, возникшие по причине или в связи с неправильной эксплуатацией данного изделия. Гарантия становится недействительной в случае неправильного использования, модификации, небрежного обращения или разборки изделия пред его отправкой к нам.**