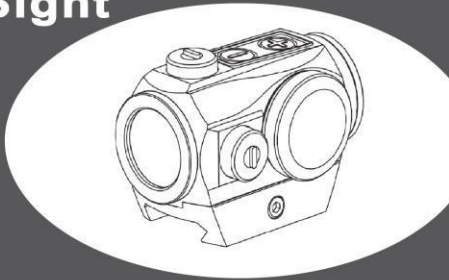


HOLOSUN**PARALOW
HS403GL****Red Dot Sight**
инструкция

Коллиматорный прицел PARALOW HS403GL

Руководство пользователя

Благодарим Вас за приобретение коллиматорного прицела **PARALOW HS403GL**.

Пожалуйста, внимательно ознакомьтесь с этим руководством.

Особенности:

- 1. Скрытость прицеливания:** Во время прицеливания с помощью красной точки со стороны мишени никакое свечение не заметно.
- 2. Неограниченное поле обзора во время прицеливания:** Смотрящий в прицел обоими глазами стрелок быстро замечает свою цель, контролируя при этом окружающую обстановку.
- 3. Низкое энергопотребление:** Для работы прицела достаточно силы тока в несколько микроампер. Прицел может работать на одной батарейке в течение 50.000 часов.
- 4. Беспараллаксная оптическая система:** Параллакс $\leq \pm 1$ МОА.
- 5. Автоматическое выключение:** Прицел имеет автоматическую систему выключения-включения «сон». Настройка прицела позволяет запрограммировать автоматическое отключение через определенный период, от 1 до 12 часов бездействия прицела. В дальнейшем, после «засыпания» прицел мгновенно включится при малейшем движении с той яркостью, которая была установлена перед его отключением.
- 6. Настройка яркости:** У красной точки 12 уровней яркости, выбираемых в зависимости от окружающего освещения.
- 7. Управление одной кнопкой:** Легкое управление, не создающее помех обзору стрелку.
- 8. Класс пыле- и влагозащитности:** IP67

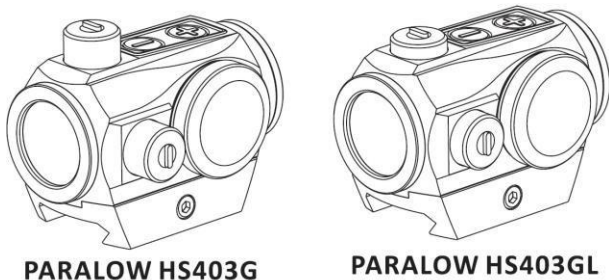


рис.1

Внешний вид

Это важно

- 1, При установке, настройке прицела или замене батарейки убедитесь, что оружие полностью разряжено и не представляет угрозы.
2. Пожалуйста, сохраните упаковку прицела на случай отправки его в гарантийный сервис.

Батарейка

1. Для работы прицела требуется постоянное напряжение 3 В. В комплект поставки входит одна литиевая батарейка большой емкости CR2032.

2. Внимание: Эта батарейка не перезаряжаемая.

3. Порядок извлечения и замены батарейки показан на Рис/2:

1) Поверните крышку против часовой стрелки, чтобы открыть отсек батарейки.

2) Вставьте батарейку в ее гнездо с соблюдением полярности.

3) Заверните крышку.

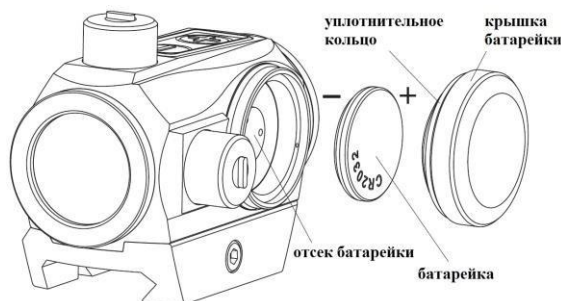


рис.2

Примечание:

Потеря или повреждение находящейся внутри крышки уплотнительной прокладки приведет к проникновению воды в лоток, что может повредить электрическую схему прицела.



рис.3

Установка прицела

1. Кронштейн служит для установки прицела на оружие, оснащенное планкой вивер/пикатинни.
2. Шестигранным ключом ослабьте прижимной винт, установите прицел на планку, затяните прижимной винт (см. Рис.3).

Работа с прицелом

Кнопки управления расположены сверху прицела (Рис.4).

1. **Включение:** Чтобы включить прицел, достаточно одного нажатия на кнопку увеличения яркости "+" или на кнопку уменьшения яркости "-".

2. Регулировка яркости:

У красной точки есть 12 уровней яркости. По умолчанию прицел включается с яркостью на уровне 7.

Яркость можно изменить в зависимости от окружающего освещения.

Чтобы увеличить яркость на один уровень, нажмите кнопку увеличения яркости. Чтобы уменьшить яркость на один уровень, нажмите кнопку уменьшения яркости.

3. **Выключение прицела:** Одновременное нажатие кнопок "+" и "-" выключит прицел.

Настройка времени автоматического выключения:

1) Согласно заводским настройкам красная точка автоматически выключится после 8 часов неподвижности прицела.

2) Время автоматического выключения можно настроить вручную в диапазоне от 1 до 12 часов.

3) Настройка времени автоматического выключения:

а) Нажмите кнопку "+" и удерживайте ее нажатой в течение 3-х секунд, пока красная точка не начнет мигать. Одно мигание точки соответствует одному часу задержки.

б) Нажатием кнопки "+" или "-" установите нужное время задержки. Одно нажатие кнопки "+", сопровождающееся миганием точки прицела, увеличит время ожидания на 1 час. Одно нажатие кнопки "-", сопровождающееся миганием точки прицела, уменьшит время ожидания на 1 час.

в) Если вы настроили автоматическое отключение на минимальное значение и точка мигает в быстром темпе 5 раз – это означает, что прицел не отключится.

г) Нажмите кнопку "+" и удерживайте ее нажатой в течение 3-х секунд, чтобы записать новую настройку времени автоматического отключения и выйти из режима настройки.

В дальнейшем, после «засыпания» прицел мгновенно включится при малейшем движении с той яркостью, которая была установлена перед его отключением.

Увеличение яркости

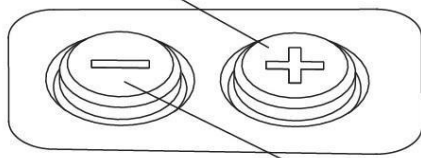


рис.4

Пристрелка прицела

1. Сверху прицела находится барабан вертикальных поправок, справа – барабан горизонтальных поправок (Рис.5). На фабрике прицельная марка устанавливается в среднее положение.

2. Для ввода поправок можно воспользоваться встроенной в защитную крышку отверткой (см. Рис.5).

3. Сначала снимите защитную крышку, вставьте шлиц отвертки в прорезь на барабане ввода поправок и поверните его вправо или влево, чтобы

сделать нужную поправку. Каждый щелчок приводит к смещению точки попадания на 0,5 МОА.

4. Поворот барабана вертикальных поправок против часовой стрелки поднимет красную точку, поворот его по часовой стрелке опустит красную точку. Аналогично поворот барабана горизонтальных поправок против

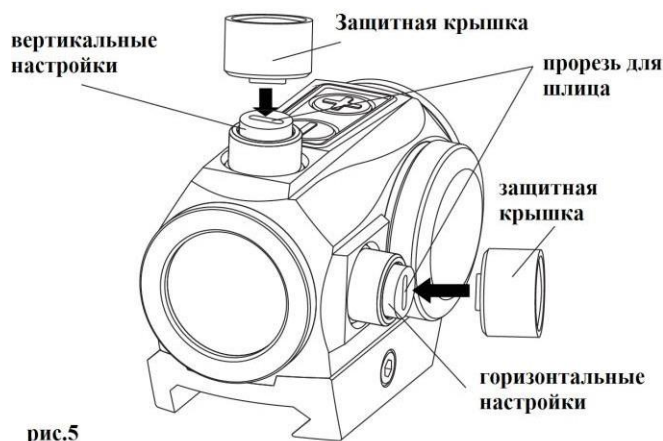
часовой стрелки сместит красную точку вправо, поворот его по часовой стрелке сместит красную точку влево.

5. Осторожно:

Не сверните барабаны. Если вы чувствуете, что они дальше не крутятся, значит, они повернуты до предела. Не пытайтесь повернуть их дальше. Это может привести к повреждению прицела. Если вам не хватает поправок, попробуйте дополнительной проставкой приподнять прицел над крепежной планкой, что облегчит его настройку.

Примечание:

- 1) Под защитными крышками есть указания о направлении вращения барабанов.
- 2) Находящиеся под защитной крышкой барабаны ввода поправок защищены от попадания влаги.



Обслуживание и уход

Прицел является высокоточным механизмом, требующим аккуратного в разумных пределах обращения. Соблюдение следующих правил обеспечит долгую службу вашего прицела, В линзах объектива и окуляр использовано оптическое стекло с многослойным покрытием. Чтобы очистить линзы, удалите с их поверхности пыль, смочите их средством для очистки линз или чистой водой, сотрите отпечатки пальцев или иные масляные следы салфеткой для очистки линз, мягкой хлопковой или микрофибровой тканью. Корпус прицела не требует

специального ухода. Избегайте касания стекол сухой тканью или салфеткой. Не используйте органические растворители вроде алкоголя или ацетона. Не пытайтесь разобрать прицел, т.к. его внутренние детали очищены специальным образом, герметизированы и предохранены от запотевания. Любая такая попытка делает гарантию недействительной.

Гарантия

Начиная с даты приобретения устройства мы предоставляем первому владельцу пожизненную гарантию на составные части устройства и качество его сборки. По нашему усмотрению мы бесплатно починим или заменим изделие, которое окажется неисправным в обычных условиях его эксплуатации.

Мы не несем ответственность за случайные, производные или особые ущербы, возникшие по причине или в связи с неправильной эксплуатацией данного изделия. Гарантия становится недействительной в случае неправильного использования, модификации, небрежного обращения или разборки изделия пред его отправкой к нам.