

I N S T R U C T I O N S

Tracker NV 1x24 Goggles



www.yukonopticsglobal.com

ENGLISH / FRANÇAIS / DEUTSCH / ESPAÑOL / ITALIANO / РУССКИЙ

- Пластмассовые и металлические поверхности протирайте мягкой тканью, немного пропитанной вазелином.

ХРАНИЕНИЕ

Перед хранением извлеките элемент питания и просушите комплект. Храните прибор в чехле, вдали от нагревательных приборов и вентиляционных шахт, при температуре не ниже плюс +10°C и влажности не более 70%.

ВЫЯВЛЕНИЕ НЕИСПРАВНОСТЕЙ

- **Прибор не включается или не работает...**
Проверьте, соблюдена ли полярность при установке элемента питания, убедитесь в работоспособности элемента питания.
- **Не удается сфокусировать прибор...**
Произведите чистку наружных поверхностей линз объектива и окуляра. Возможно, они загрязнены.

ГАРАНТИЯ

Гарантия на изделие составляет 3 года с момента продажи, если в гарантийном талоне не указан иной срок. В течение гарантийного срока дефектное изделие можно вернуть для ремонта или замены в точку розничной продажи, где была совершена покупка, или любому торговому представителю (дистрибьютору) предприятия-изготовителя. Обязательным условием проведения гарантийного ремонта является наличие чека или иного документа с датой продажи и печатью торгующей организации. Гарантия аннулируется в случае несоблюдения правил эксплуатации и обслуживания; если изделие подверглось несанкционированному ремонту или модификации; ударным, тепловым и иным воздействиям, явившимся прямой причиной отказа.

- При необходимости нажатием кнопки "IR" (10) включите инфракрасную подсветку. При этом загорится индикатор красного цвета.
- Наведите прибор на объект, находящийся на расстоянии 30-40 метров. Вращением барабана центральной фокусировки (11) и поводковых механизмов окуляров (12) добейтесь максимального качества изображения в обоих зрительных каналах.
- Производите дальнейшее наблюдение, пользуясь только барабаном центральной фокусировки (11).
- По окончании наблюдения, нажатием кнопки "ON" (6) выключите прибор, закройте объективы крышками (9).
- Отсоедините бинокль от шлем-маски, отвинтив ручку крепления (2) против часовой стрелки до упора и нажав кнопку (3).
- Уложите комплект в чехол.
- Для ведения непосредственного наблюдения, нажмите кнопку (8) и откиньте бинокль вверх.
- Бинокль из комплекта может быть использован и без шлем-маски. В этом случае прикрепите к биноклю шейный ремень, входящий в комплект.

ОСОБЕННОСТИ ЭКСПЛУАТАЦИИ

- **Внимание!** Если комплект эксплуатировался на холоде и был внесен в теплое помещение, необходимо выполнить следующее:
 - прогрев осуществляйте, не вынимая комплект из чехла - это предотвратит появление конденсата на электронных и оптических элементах;
 - повторное включение производите не ранее, чем через 5 часов.
- Никогда не направляйте прибор на мощные источники света.
- Не вскрывайте и не ремонтируйте гарантийный прибор.
- Не погружайте прибор в воду, не оставляйте его под дождем и прямыми лучами солнца.
- Не допускайте сильных механических и ударных воздействий.

ОБСЛУЖИВАНИЕ

- Чистку оптических деталей производите только при явной необходимости. Пользуйтесь мягкой хлопчатобумажной салфеткой и специальными средствами для линз с многослойным покрытием. Пыль с линз можно смахнуть чистой мягкой кисточкой из натурального волоса.

ENGLISH

Tracker NV 1x24 Goggles 1-6

FRANÇAIS

Les lunettes de noctovision Tracker NV 1x24 Goggles..... 7-12

DEUTSCH

Brille für Nachtsehen Tracker NV 1x24 Goggles..... 13-18

ESPAÑOL

Lentes de visión nocturna Tracker NV 1x24 Goggles..... 19-24

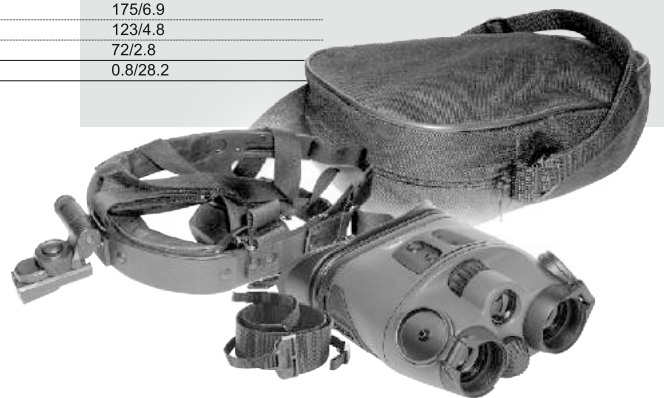
ITALIANO

Occhiali di visione notturna Tracker NV 1x24 Goggles 25-30

РУССКИЙ

Очки ночного видения Tracker NV 1x24 Goggles31-36

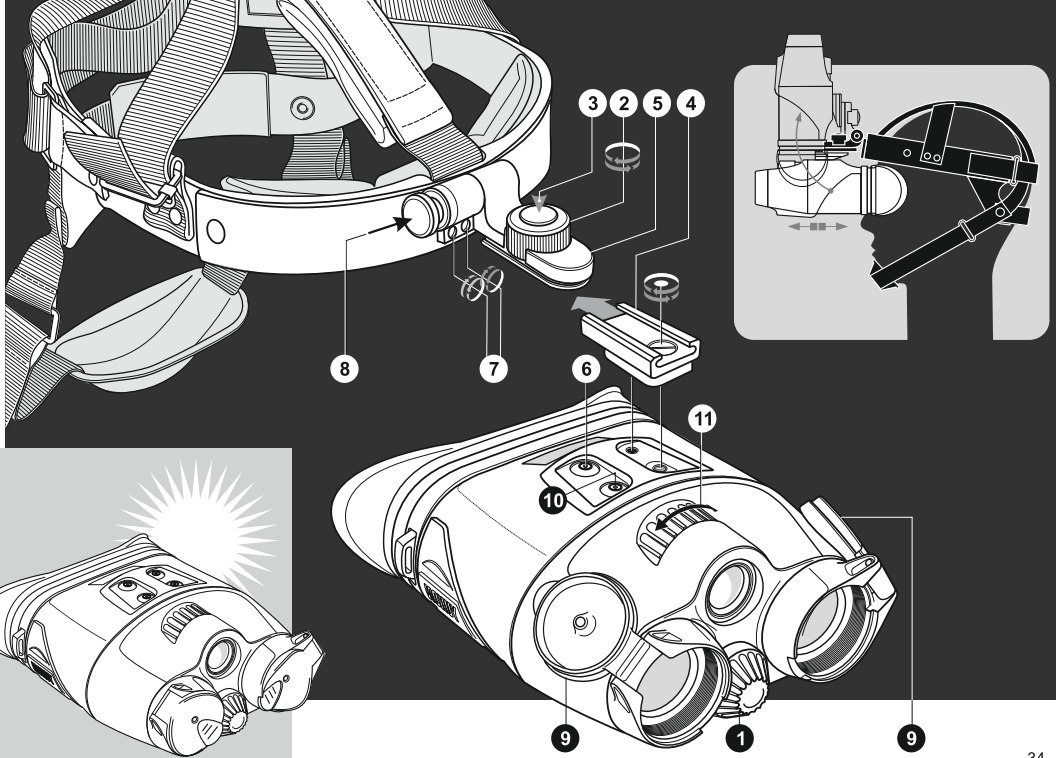
MODEL	25025
Generation	1
Magnification, x	1
Lens Diameter, mm	24
Resolution, lines/mm	36
Field of View, grade	30
Eye Relief, mm	12
Diopter Adjustment, D	±5
Min. Range of Detection, m	1
Power Supply, V/ Battery	3 / CR123A
Dimensions (without head mount):	
Length, mm/inch	175/6.9
Width, mm/inch	123/4.8
Height, mm/inch	72/2.8
Weight, kg/oz	0.8/28.2



UNPACKING THE UNIT

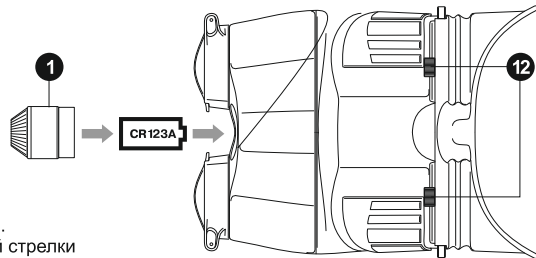
Tracker NV 1x24 Goggles come with the following:

- carrying case
- head-mount
- night vision binoculars Tracker
- neck strap
- user's manual
- cleaning cloth
- warranty card



УСТАНОВКА БАТАРЕЙ

Отвинтите крышку батарейного отсека (1).
Вставьте элемент питания CR123A,
соблюдая полярность.
Завинтите крышку (1) на место.



ИСПОЛЬЗОВАНИЕ ПРИБОРА

- Отрегулируйте шлем-маску на нужный размер.
- Отвинтите ручку крепления (2) против часовой стрелки до упора. Нажмите кнопку (3) и снимите планку (4) с поворотного узла маски (5).
- Привинтите планку (4) к биноклю. Для этого совместите невыпадающий винт и специальный выступ на планке (4) с соответствующими отверстиями, расположенными рядом с кнопкой включения бинокля (6).
- Подсоедините бинокль к шлем-маске, совместив специальные пазы планки (4) с соответствующими направляющими поворотного узла (5).
- Отвинтите два винта (7) против часовой стрелки на 1-2 оборота.
- Наденьте шлем-маску с подсоединенным биноклем.
- Нажмите кнопку (8) и установите бинокль в горизонтальное положение.
- Двигайте бинокль вперед-назад, вверх-вниз до момента появления наиболее удобного положения прибора. (Кнопки (3) и (8) во время регулировки не нажимайте).
- Зафиксируйте продольное положение бинокля, завинтив по часовой стрелке до упора ручку (2).
- Снимите комплект, не меняя угол наклона бинокля по отношению к маске.
- Надежно завинтите по часовой стрелке винты (7).
- Войдите в темную зону. Откройте объективы бинокля, откинув крышки (9) на корпус и кнопкой "ON" (6) включите бинокль. О начале работы прибора сигнализирует индикатор зеленого цвета.

Проверить работоспособность прибора можно и в освещенной зоне, но при закрытых крышках объективов. Открывать их в этом случае категорически запрещается.

OVERVIEW

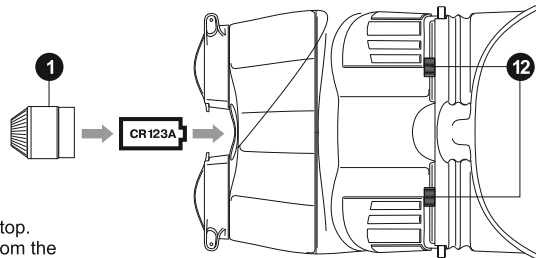
Tracker NV 1x24 Goggles include adapted night vision binocular NVB Tracker and a head-mount. The kit is designed for effective viewing in the partial and total darkness, and makes viewing hands free. The binoculars consist of two independent image intensifying modules, placed in a one-piece housing made of water-resistant plastic with special coating. Permanent interpupillary distance increases the reliability of the unit. The Infrared Illuminator is necessary for effective viewing in total darkness. The binoculars have the handy central focusing mechanism that allows the picture and regulation of the eyepiece to be adjusted. A solid yet soft eyeshade protects eyes from any side flashes. It masks green luminescence making the product safe. The head mount adjusts to the necessary size easily and quickly. It provides secure and comfortable wearing. The rotary assembly allows for every variation of individual rotation of the position of the binoculars. It also allows raising the binoculars immediately. Night vision goggles are completely self-contained and can work up to 40 hours from one 3V (CR123A) battery at temperatures ranging from -30°C to +40°C.

Tracker NV 1x24 Goggles Uses:

- General observation
- Hunting and tourism
- Sport games and nighttime orientation
- Industrial and amateur fishing and boating
- Search and rescue
- Maintenance and equipment service
- Other operations, those requiring a hands-free NVB.

BATTERY INSTALLATION

Remove battery cover (1).
Install battery CR123A, with the correct polarity. Replace the cover (1).



USE AND TESTING

- Regulate the head mount for the necessary size.
- Unscrew the clip (2) counterclockwise up to the stop. Push the button (3) and take away the cleat (4) from the rotary assembly of the mask (5).
- Screw the cleat (4) on the binoculars. Combine the captive screw and special projection of the cleat (4) with respective outlets, placed nearby the "ON" button (6).
- Add the binoculars to the head mount, combining special grooves of the cleat (4) with respective guides of the swivel block (5).
- Unscrew two screws (7) counterclockwise for 1 to 2 rotations.
- Put on the head mount with binoculars added.
- Push button (8) and install the unit in the level position.
- Move the binoculars forward, backward, up and down until the most comfortable position for working with the unit is found. (Don't push buttons (3) and (8) during the regulation).
- Lock in the level position of the binoculars, screwing it clockwise up to the top of handle (2).
- Take off the set, but don't change the tilt angle of the binoculars relatively of the mask.
- Screw in the screws (7) clockwise.
- Go to a dark area. Open the lenses of the binoculars, pushing the caps (9) to the body, switch on the binoculars, pushing button "ON" (6). A green indicator will give a signal that unit is working.
Checking the efficiency during the daytime is able only with closed caps. Warning: opening of the caps in this case is forbidden.
- Turn on the IR, pushing button "IR" (10) if necessary. A red indicator will give a signal that the unit is working.

ИНСТРУКЦИЯ ПО ИСПОЛЬЗОВАНИЮ

Очки ночного видения Tracker NV 1x24 Goggles - комплект, включающий в себя адаптированный вариант бинокля ночного видения NVB Tracker и шлем-маску. Комплект предназначен для эффективного обзора в частичной и полной темноте, оставляя руки наблюдателя свободными.

Бинокль конструктивно состоит из двух независимых электронно-оптических блоков, помещенных в единый водостойкий корпус из пластика со специальным покрытием. Постоянное межзрачковое расстояние повышает надежность прибора. Встроенная инфракрасная подсветка является необходимой для эффективного обзора в условиях полной темноты.

Бинокль имеет удобные механизмы центральной фокусировки изображения и регулировки окуляров. Мягкий монолитный наглазник защищает глаза от боковых засветок, маскирует зеленое свечение и делает прибор травмобезопасным.

Шлем маска быстро и просто регулируется на нужный размер, обеспечивая комфорт и надежность при ее ношении.

Поворотный узел крепления предусматривает возможность индивидуальной регулировки положения бинокля и позволяет при необходимости мгновенно откинуть бинокль вверх.

Очки ночного видения полностью автономны и могут работать до 40 часов на одном элементе питания 3В (CR123A), в температурном диапазоне от минус 30°C до плюс 40°C.

Возможными областями применения комплекта Tracker NV 1x24 Goggles являются:

- Наблюдение в естественной обстановке
- Охота и туризм
- Спортивные игры и ориентирование ночью
- Промышленный и любительский лов рыбы, лодочный спорт
- Поиск и спасение
- Ремонт и обслуживание оборудования
- Иные, сопряженные с выполнением большого объема ручных операций в условиях недостаточной освещенности.

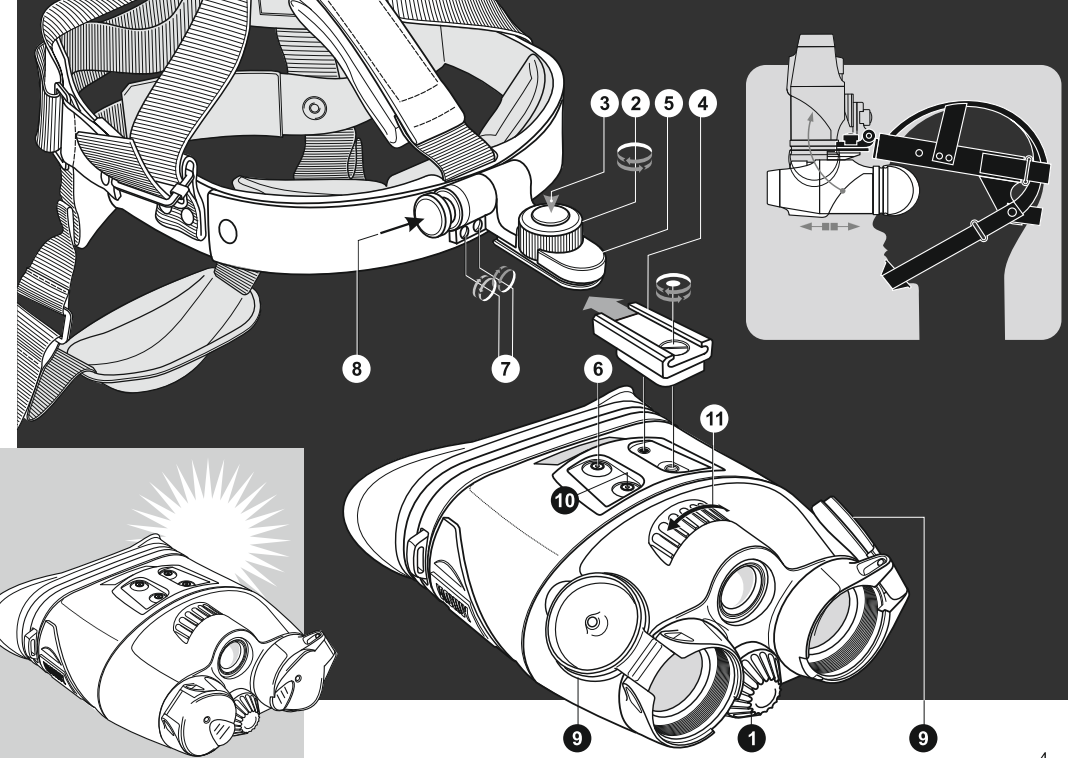
МОДЕЛЬ	25025
Поколение ЭОПа	1
Визуальное увеличение, крат	1
Световой диаметр объектива, мм	24
Разрешение, линий / мм	36
Угол поля зрения, градусов	30
Удаление выходного зрачка, мм	12
Предел перефокусировки окуляра, дптр.	±5
Минимальная дистанция наблюдения, м	1
Рабочее напряжение, В / элемент питания	3 / CR123A
Габариты (без маски), мм	
Длина	175
Ширина	123
Высота	72
Масса комплекта, кг	0,8



КОМПЛЕКТ ПОСТАВКИ

В комплект поставки входит:

- чехол для комплекта
- шлем-маска с крепежным узлом
- бинокль ночного видения Trasker
- шейный ремень
- инструкция по эксплуатации
- салфетка для чистки линз
- гарантийный талон



- Direct the unit at the object, at the distance of 30 to 40 meters. Turn the central focusing ring (11) and wire mechanic eyepieces (12), so you will be able to improve the quality of image in both optic channels.
- Watch the object, using only the central focusing ring (11).
- After finishing, turn off the unit with the button "ON" (6), and replace the lens caps (9).
- Disconnect the binoculars and head mount by unscrewing the clip (2) counterclockwise up to the top and push the button (3).
- Put the unit into the bag.
- For viewing push the button (8) and cast up the binoculars.
- Binoculars from this Kit can be used without a head mount. In this case put the neck belt on it.

WARNINGS AND PRECAUTIONS

- **Attention!** If the kit is operated in cold weather and brought into warm premises it is absolutely necessary to carry out the following:
 - to warm the device, do not remove the device from the case this prevents the appearance of condensation in the electronic and optical elements;
 - it can only be used again after 5 hours.
- Never direct the unit at a bright light.
- Don't unseal and repair the unit which has a guaranteed warranty, unless opened.
- Don't put the unit in water; don't leave it in the rain or direct sunlight.
- Avoid mechanical and consequential damages.

MAINTENANCE

- Cleaning optical parts can only be done using special cleaner for multicoated lenses, with a soft cloth. Dust can be removed from the lenses with a soft brush.
- The body of the binoculars can be coated in Vaseline using a soft cloth.

CONSERVAZIONE

Conservare l'apparechio nell'astuccio, lontano dai fonti caldi, con la temperatura +10 °C e con l'umidità di 70%. Si l'apparechio non si usa per lungo tempo tirate fuori le batterie.

LOCALIZZAZIONE DEI PROBLEMI

- **Apparechio non si accende o non funziona...**
Verificare la polarità delle batterie o la scadenza.
- **Non si riesce focalizzare...**
Fate la pulizia dei parti esterni dei obiettivi, può essere che sono sporche.

GARANZIA

La garanzia ha validità di 3 anni, dalla data di vendita. In caso dei problemi trovati nel binocolo, Vi preghiamo di rivolgersi al rivenditore autorizzato per la riparazione o sostituzione.

Ogni apparecchio, riportato per i motivi di garanzia, deve passare la verifica, se il binocolo era usato secondo le istruzioni. In caso se il binocolo non era usato secondo le norme stabilite, la garanzia non è valida.

Le richieste della ditta - per la riparazione di garanzia è indispensabile il documento che conferma la spesa (lo scontrino con il timbro del negozio)

La garanzia sarà annullata se l'apparecchio è stato modificato, falsificato.

- Dopo aver finito l'osservazione, premendo il pulsante "ON" (6), l'apparecchio si spegne, cuidete copri l'obiettivo (9).
- Staccate il binocolo dal casco, svitando le vite (2) a sinistra e premendo il pulsante (3).
- Posate il completo nella fodera.
- Per l'osservazione diretta, premete il pulsante (8) e alzate sù il binocolo.
- Il binocolo può essere usato senza il completo e senza il casco. In questo caso attaccate la cintura, che fa parte del completo.

PARTICOLARITÀ DEL'USO

- **Attenzione!** Se il completo è stato usato nel freddo, dopo di che è stato portato nell'ambiente caldo, sono necessari seguente funzioni:
 - riscaldare, senza togliere dalla fodera questo elimina la creazione della condensa sui parti elettroniche e ottiche;
 - riaccensione effettuate non prima di 5 ore.
- Non sottoporre l'apparecchio sul forte fonte di luce.
- Non riparate l'apparecchio da soli.
- Non bagnate nell'acqua, non lasciate sotto la pioggia.
- Non sottoporre all'urti.

MANTENIMENTO

- La polvere dai lenti si può togliere usando il pennello. Se è necessario spolverate con bocconcino di cotone, bagnato nell'alcol etilico, oppure nel liquido per i lenti.
- La pulizia esterna si fa con il pezzo del tessuto, leggermente impregnato con la vaseline.

STORAGE

Keep the device in its case, away from heat and ventilation shafts, in a temperature not less than +10°C and humidity not more than 70%. If the device is not used for a long time, it is necessary to remove the element for recharging.

TROUBLESHOOTING

- **If the device does not come on or does not work...**
Check the polarity and charge of the battery, make sure the element is in working order.
- **If the device does not focus...**
Check the cleanness of the external surfaces of the lenses and eyepieces: it could be that they are dirty.

WARRANTY

The Manufacturer warrants its night vision products against defects in materials and workmanship for a period of three years from the original date of apurchase. Any device returned for warranty service must be judged by the Manufacturer as having been used according to its original design intents. As such misuse, neglect, or any abnormal use is not covered by this warranty. The Manufacturer will repair or replace products or parts thereof, which, upon inspection by the Manufacturer, are found to be defective in either materials or workmanship. As a condition of the Manufacturer's obligation regarding warranty work, the product must be returned to the Manufacturer with a satisfactory proof of a purchase. It is highly recommended that you fill out and return your warranty registration card to ensure the warranty coverage. This warranty is null and void if equipment has been altered, tampered with, modified, or otherwise abused, mishandled, or subjected to unauthorized repairs.

MODÈLE 25025

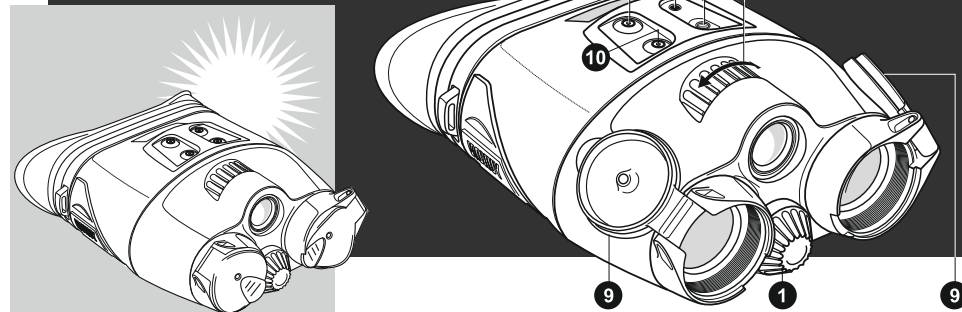
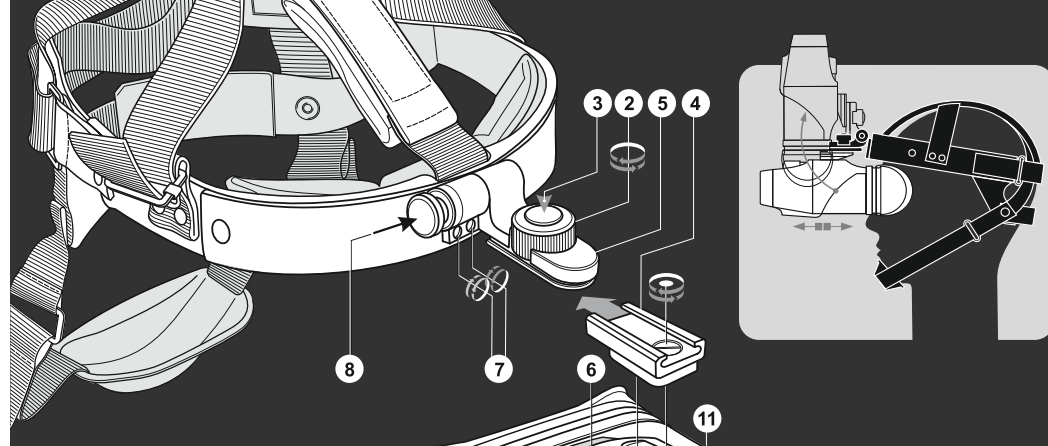
La génération	1
Le grossissement visuel, multiple à	1
Le diamètre apparent de l'objectif, mm	24
La résolution, lignes/mm	36
L'angle du champs de vision, degrés	30
L'éloignement de la pupille de sortie, mm	12
La limite de focalisation de l'oculaire, dioptries	±5
La distance minimale d'observation, m	1
La tension de fonctionnement, V/alimentation	3 / CR123A
Dimensions:	
Longueur, mm	175
Largeur, mm	123
Hauteur, mm	72
Poids, kg	0,8



LOT DE LIVRAISON

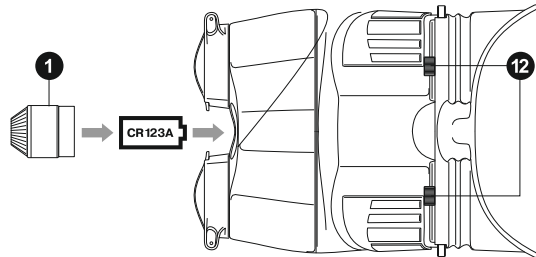
Le lot de livraison comprend:

- un étui portable
- le casque avec le masque et le nid de fixation
- jumelle de noctovision Tracker
- la bretelle de porte-jumelle
- le manuel d'emploi
- la serviette de nettoyage
- la carte de garantie



USO

- Regolate il casco per la misura desiderata.
- Svitare le maniche di fissaggio (2) a sinistra. Premete il pulsante (3) e staccate il listello (4) dal nodo di maschera (5).
- Avitate il listello al binocolo. Per questo unite la vite con la sporgenza particolare sullo listello (4) con i fori corrispondenti, collocati vicino al pulsante di accensione (6).
- Collegate il binocolo con il casco, abbinando le scanalature speciale sul listello (4) con i nodi (5).
- Svitare due vite (7) a sinistra, 1-2 giri.
- Mettete il casco con il binocolo.
- Premete il pulsante (8) e posizionate il binocolo orizzontale.
- Muovete il binocolo avanti e in dietro, su e giù, finché non troverete più comoda posizione dell'apparecchio. (Durante regolazione i pulsanti (3) e (8) non toccare).
- Fissate il listello del binocolo, avitando la vite a destra (2).
- Togliete il completo, non cambiando l'angolo di inclinazione del binocolo verso la maschera.
- Avitate le vite a destra (7).
- Entrate nell'ambiente buio. Aprite l'obiettivo del binocolo, staccando copri occhiale (9) e con pulsante "ON" (6) accendete il binocolo. Inizio del funzionamento indica indicatore di colore verde.
Funzionamento dell'apparecchio si può verificare anche in l'ambiente illuminato, soltanto che non si può aprire copri l'obiettivo. In questo caso e vietato aprire copri l'obiettivo.
- In caso di necessità premendo "IR" accendete infrarosso. Durante di che la luce del indicatore sarà rosso.
- Fissate un immagine in distanza di circa 30-40 metri. Girando la vite del focalizzazione centrale (11) e il meccanismo dell'occhiale (12) raggiungete il risultato e qualità d'immagine migliore.
- Proseguite l'osservazione usando soltanto la vite del focalizzatore centrale (11).



VUE GÉNÉRALE

Les lunettes de noctovision Tracker NV 1x24 Goggles l'ensemble qui comprend la version adaptée de la jumelle de noctovision NVB Tracker et casque avec le masque. L'unité est destinée à l'observation efficace dans l'obscurité partielle ou complète en laissant libres les mains de l'observateur.

La construction de la jumelle se compose de deux blocs optoélectroniques placés dans un boîtier plastique résistant à l'eau avec le revêtement spécial. L'écart pupillaire invariable augmente la fiabilité de l'appareil. L'éclairage infrarouge intégré devient nécessaire à l'observation efficace dans les conditions de l'obscurité totale. La jumelle a les mécanismes commodes du réglage central de la mise au point et du réglage des oculaires. L'oculaire moelleux monolithe protège les yeux de l'observateur des lumières latérales et masque la luminescence verte ainsi que protège l'observateur contre les accidents.

Le casque peut être adapté simplement et vite à toutes les dimensions, assurant le confort et la sûreté de fixation. L'unité pivotant de fixation prévoit le réglage individuel de la position de la jumelle et permet de rabattre la jumelle vers le haut.

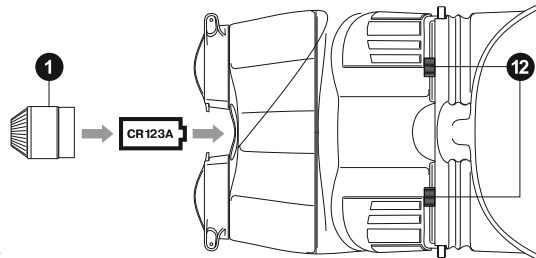
Les lunettes de noctovision sont complètement autonomes et peuvent fonctionner pendant 40 heures avec une pile de 3V (CR123A) à la température ambiante de -30°C à +40°C.

Les domaines éventuels d'application de l'unité Tracker NV 1x24 Goggles sont les suivants:

- L'observation dans l'ambiance naturelle
- La chasse et le tourisme
- Les jeux sportifs et l'orientation en temps de nuit
- La pêche industrielle et amateur et le canotage
- La recherche et le sauvetage
- La réparation et l'entretien des équipements industriels
- Les autres opérations manuelles devant être accomplies dans des conditions d'éclairage insuffisant.

INSTALLATION DE LA PILE

Déposez le compartiment de batteries (1).
Insérez la pile d'alimentation CR123A tout en respectant la polarité. Remettez le couvercle (1) à sa place.



L'EMPLOI DE L'APPAREIL

- Réglez le casque selon la taille voulue.
- Dévissez la poignée de fixation (2) à refus en la faisant tourner contre la marche de l'aiguille d'une montre. Appuyez le bouton (3) et déposez la barre (4) de l'unité pivotante du masque (5).
- Revissez la barre (4) à la jumelle et à cet effet, faites coïncider la vis et le rebord de la barre (4) avec les trous correspondants, se trouvant à côté du bouton de la mise en marche de la jumelle (6).
- Faites raccorder la jumelle au casque en faisant coïncider les encoches spéciales de la barre (4) avec les guides respectifs de l'unité pivotante (5).
- Desserrez deux vis (7) de 1 à 2 tours.
- Mettez le casque avec la jumelle.
- Appuyez le bouton (8) et mettez la jumelle en position horizontale.
- Faites déplacer la jumelle en avant, en arrière, vers le haut, vers le bas pour choisir la position la plus commode de l'appareil. Ne touchez pas les boutons (3) et (8) lors du réglage de la position.
- Fixez la position longitudinale de la jumelle en tournant à refus la poignée (2) suivant le sens de l'aiguille d'une montre.
- Déposez le bloc sans changer l'angle d'inclinaison de la jumelle relativement au masque.
- Revissez bien les vis (7).
- Entrez dans une zone sombre. Ouvrez les objectifs de la jumelle en rabattant les couvercles (9) sur les corps et avec la touche "ON" (6) mettez la jumelle en marche. Le début du fonctionnement de l'appareil est signalé par le témoin vert. **Le fonctionnement de l'appareil peut être vérifié aussi dans une zone éclairé mais avec les couvercles de l'objectif fermés. Dans ce cas, il est formellement interdit de les ouvrir.**

ISTRUZIONE DEL'USO

Occhiali di visione notturna Tracker 1x24 Goggles complet, includono in se versione modificata di cannocchiale di visione notturna NVB Tracker e il casco-maschera. Il completo destinato per l'osservazione efficace in condizioni del buio totale e parziale, lasciando le mani libere.

Il binocolo è stato fatto dai due blocchi elettronico ottiche indipendenti, quali sono stati messi in un corpo impermeabile di plastica con superficie particolare. Distanza interpupilare costante aumenta l'affidabilità dell'apparecchio. La luce infrarossa è necessaria per l'osservazione nel buio.

Binocolo ha un meccanismo comodo per focalizzazione centrale dell'immagine e regolazione dell'occhiale.

La gomma sul occhiale difende l'occhio dalla luce esterna, dall'infortunio, maschera la luce verde.

Il casco maschera nel modo veloce e semplice si regola per la misura desiderata, garantendo il comfort e la sicurezza nell'uso.

Il nodo di fissaggio mobile prevede la possibilità di regolazione individuale del binocolo e permette in caso di necessità immediatamente alzarlo su. Occhiali di visione notturna totalmente autonomi e funzionano fino a 40 ore con una batteria 3 V (CR123A), nei condizioni termiche dal -30°C al +40°C.

Il completo Tracker NV 1x24 Goggles perfettamente si usa per:

- L'osservazione nei condizioni naturali
- Caccia e turismo
- Le gare sportive
- La pesca professionale e amatoriale, cannotaggio
- Ricerca e salvataggio
- Vari servizi
- Lavori manuali nei condizioni di buio.

MESSA IN FUNZIONE LA BATERIA

Toglete il tapo (1) della sezione di allimentazione. Collocare la batteria di allimentazione CR123A, rispettando la polarità. Rimettete il tapo (1).

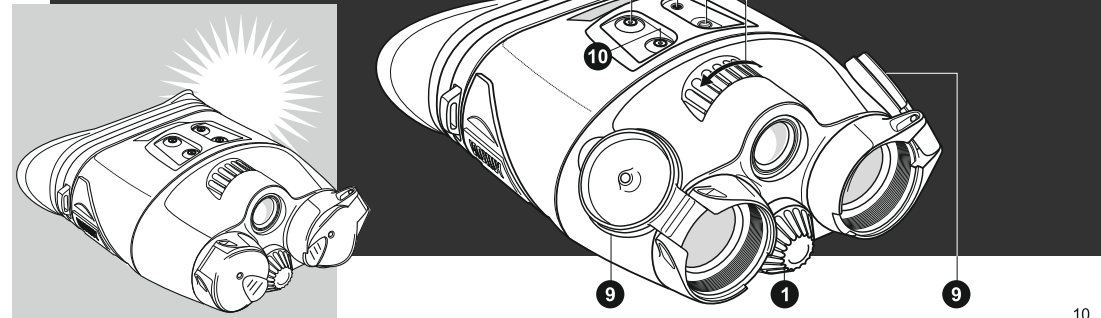
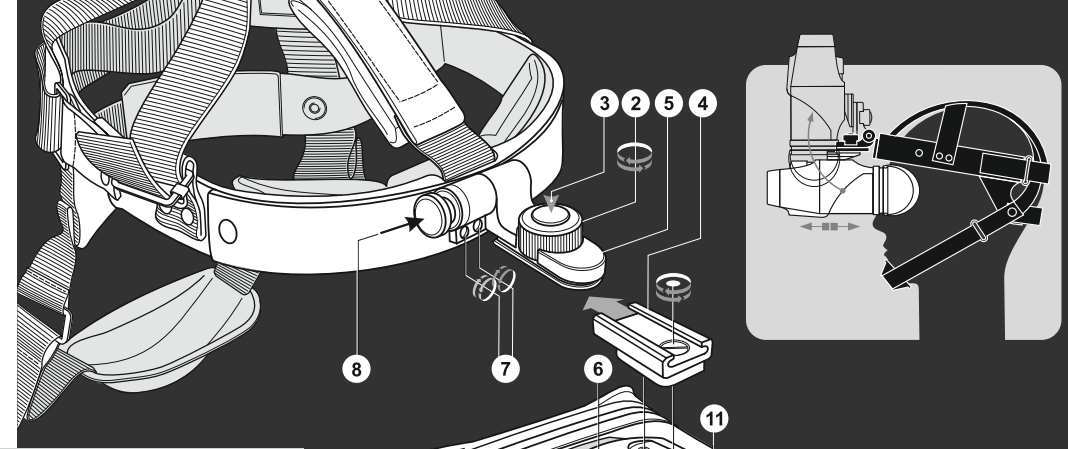
MODELLO	25025
Generazione	1
Aumentazione visiva	1
Diametro liminoso del obiettivo, mm	24
Risoluzione, linea/mm	36
Angolo del campo visivo, gradi	30
Allontanamento della pupilla, mm	12
Limite del rifocalizzatore, D	±5
Distanza minima dell'osservazione, m	1
Voltaggio, V	3 / CR123A
Dimensioni:	
Lunghezza, mm	175
Larghezza, mm	123
Altezza, mm	72
Peso, kg	0,8



COMPLETTO DI FORNITURA

Completo è fornito con:

- Astuccio
- Il casco maschera con il nodo di fissaggio
- Binocollo di visione notturna Tracker
- La cintura per il collo
- Tessuto per la pulizia
- Manuale
- Certificato di garanzia



- Si nécessaire, avec la touche "IR" (10), mettez en marche l'éclairage infrarouge. Dans ce cas, le témoin rouge s'allume.
- Pointez l'appareil sur un objet se trouvant à la distance de 30 à 40 mètres. En tournant le tambour de focalisation central (11) et des mécanismes de réglage des oculaires (12) trouver la meilleure qualité de l'image dans les deux canaux de vision.
- Faites l'observation en faisant le réglage de l'appareil uniquement par la rotation du tambour central de focalisation (11).
- L'observation terminée, arrêtez l'appareil par le bouton "ON" (6), fermez les objectifs avec leurs couvercles (9).
- Déconnectez la jumelle du casque en dévissant la poignée de fixation (2) et en appuyant la touche (3).
- Remplacez l'appareil dans son étui.
- Afin d'effectuer l'observation directe, sans jumelle, appuyez le bouton (8) et faites rabattre la jumelle vers le haut.
- La jumelle peut être utilisée sans le casque. Dans ce cas, fixez à la jumelle la bretelle porte-jumelle faisant partie du lot de livraison.

PARTICULARITÉS D'EXPLOITATION

- **Attention!** Si l'appareil a été exploité en froid, ensuite il a été mis dans un local chauffé, faites obligatoirement ce qui suit:
 - laisser chauffer l'appareil dans son étui pour éviter la formation du condensat sur les éléments électroniques et optiques;
 - la seconde mise en marche n'est permis que 5 heures plus tard.
- Ne dirigez jamais l'appareil contre les sources puissants de lumière.
- N'ouvrez et ne réparez pas l'appareil dont le délai de garantie n'est pas fini.
- N'émergez l'appareil dans l'eau, ne le laissez sous la pluie et les rayons directs du soleil.
- Évitez des chocs et des charges mécanique trop fortes.

ENTRETIEN

- Le nettoyage des pièces optiques, en cas de nécessité, ne sera fait qu'avec les moyens spécifiques destinés aux lentilles avec le revêtement multicouches en utilisant la serviette douce. La poussière peut être chassée avec un pinceau propre.
- Le corps de la jumelle doit être nettoyé avec le chiffon légèrement imbibé de vaseline.

CONSERVACIÓN

- Guarde el dispositivo en el estuche en la zona alejada de unidades de calefacción o ventilación bajo la temperatura no menos de +10°C y la humedad no más de 70%.
- Si el dispositivo no se usa durante el tiempo prolongado deberá retirar la batería.

LOCALIZACIÓN DE PROBLEMAS

- **El dispositivo no funciona...**
Asegúrese que la batería está correctamente instalada y se encuentran en condiciones de funcionamiento.
- **No consigo enfocar el dispositivo...**
Limpie las piezas ópticas con cuidado, porque pueden estar empañadas o sucias.

GARANTÍA

Si tiene problemas con el Tracker 1x24 Goggles, por favor, devuelva el dispositivo al vendedor para reparación o el cambio. El Fabricante garantiza el Tracker 1x24 Goggles contra defectos materiales o de fabricación por un período de tres años a partir de la primera fecha de compra. Todo dispositivo devuelto para su reparación bajo garantía tiene que ser evaluado por el Fabricante para determinar que se ha utilizado de acuerdo con los fines que corresponden a su diseño. Como tal, cualquier mal uso, negligencia u otro uso no normal no queda cubierto por esta garantía. El Fabricante reparará o sustituirá el producto o partes del mismo que, previa inspección por el fabricante, se consideran defectuoso en cuanto a sus materiales o fabricación. Una condición para que el fabricante cumpla con su obligación con respecto a la garantía, deberá devolverse el producto a el Fabricante conjuntamente con una prueba de compra suficiente. Recomendamos encarecidamente que rellene y remita la tarjeta para el registro de la garantía, para asegurar la cobertura por la garantía. Esta garantía queda anulada y cancelada si el equipo ha sufrido alteración, se ha modificado, cambiado o sido objeto de mal uso de otro tipo, mal tratado o sometido a una reparación no autorizada.

- Si fuera necesario, encienda luminiscencia infraroja pulsando el botón "IR". El indicador rojo se encenderá.
- Enfoca el objeto que se encuentra a distancia de 30-40 metros. Gire los mecanismos del enfoque central (11) y del ajuste de ocularios (12) hasta encontrar la mejor calidad de imagen posible en los dos canales ópticos.
- Durante la observación use solamente el mecanismo del enfoque central (11).
- Una vez que acabe su observación apague el dispositivo pulsando el botón "ON" (6).
No se olvide de colocar las tapas de objetivos (9).
- Desjunte los binoculares del casco, desatornillando la manivela de fijación (2) en sentido contra reloj y hasta el tope, pulsando el botón (3).
- Ponga el conjunto en la funda.
- Para realizar la observación inmediata pulse el botón (8) y levante los binoculares para arriba.
- Los binoculares que entran en el conjunto podrán usarse sin el casco. En este caso deberá fijar la correa de cuello que entra en conjunto.

PARTICULARIDADES DEL USO

- **Atención!** Si el conjunto funcionaba en el frío y después fue traído al lugar caluroso deberá hacer siguiente:
 - para prevenir aparición del condensado sobre elementos electrónicos u ópticos, no saque el conjunto de la funda para calentar el dispositivo;
 - encienda el dispositivo no antes de pasar 5 horas.
- Nunca dirija el dispositivo contra las fuentes potentes de la luz.
- No abra y no repare el dispositivo que se queda bajo la garantía.
- No meta el dispositivo al agua. No lo use en condiciones de lluvia o de humedad. No lo exponga a la luz solar directa.
- Evite los golpes e influencia mecánica sobre el dispositivo.

MANTENIMIENTO

- Limpie las lentes con un producto profesional de limpieza, destinado especialmente para su uso con sistemas ópticos multicapa Elimine el polvo y la suciedad de las lentes utilizando para ello un chorro de aire comprimido limpio.
- Limpie el cuerpo de los prismáticos con un paño suave impregnado de vaselina.

CONSERVATION

Conservez l'appareil dans son étui, loin des appareils de chauffage et des canaux de ventilation à la température de +10°C au minimum et l'humidité maximum de 70%. Si l'appareil se trouve une longue période sans emploi, la pile doit être retirée de l'appareil.

DÉTECTION DES DÉRANGEMENTS

- **L'appareil ne se met en marche ou ne fonctionne pas...**
Vérifiez la polarité des piles, assurez-vous de capacité des piles.
- **La focalisation de l'appareil ne réussit pas...**
Faites le nettoyage des surfaces des lentilles de l'objectif et de l'oculaire.

GARANTIE

La période de garantie est de 3 ans dès le moment de sa vente.

Au cas de problèmes avec l'exploitation durant la période de garantie, l'appareil est à remettre au vendeur en vue de la réparation ou le remplacement.

La garantie est annulée au cas de panne de l'appareil due à non respect des règles d'exploitation et d'entretien de l'appareil.

La condition obligatoire de la réparation de garantie est le retour de l'appareil au vendeur à l'adresse désignée dans la feuille de garantie avec la pièce prouvant le fait de son achat. La présence de la date de vente et du cachet du magasin sont obligatoires.

Cette garantie est annulée aussi dans les cas où l'appareil a été modifié, contrefait ou son exploitation a été incorrecte, a été laissé tomber ou fait réparer sans autorisation

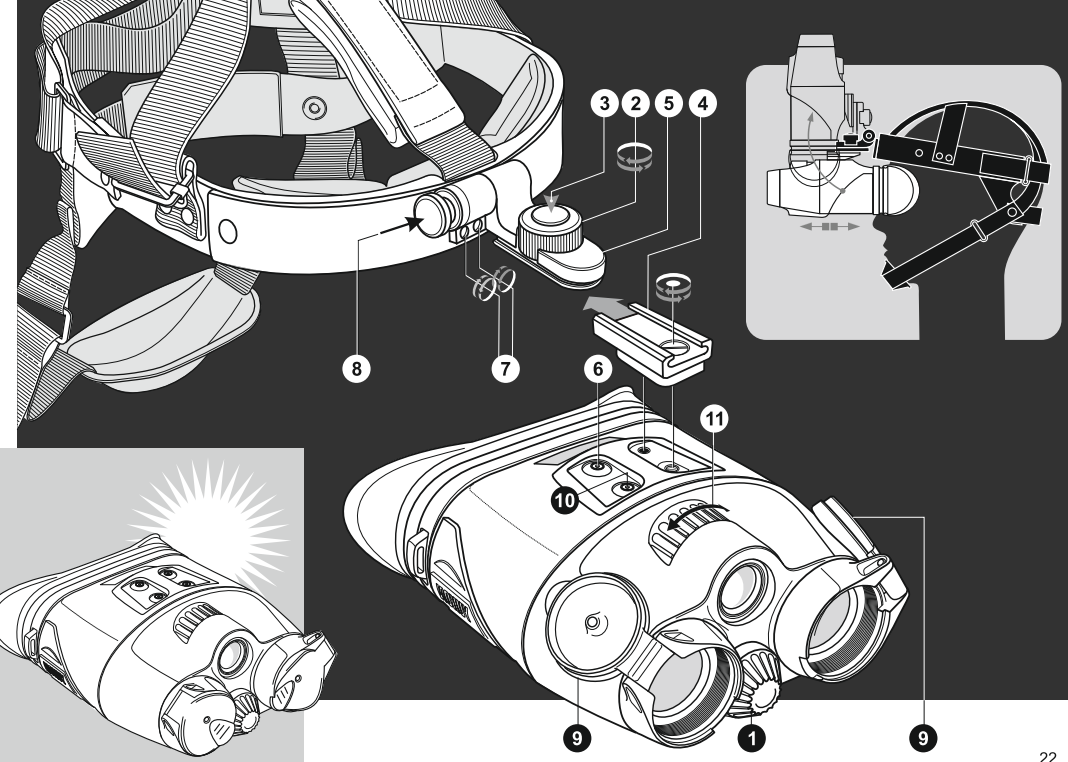
MODELL	25025
Generation	1
Die sichtbare Vergrößerung, Vielfaches	1
Lichtdurchmesser des Objektivs, mm	24
Auflösung, Linien / mm	36
Winkel des Sichtfeldes, Grad	30
Entfernung der Austrittspupille, mm	12
Grenze der Nacheinstellung der Okularschärfe, dpt	±5
Der minimale Beobachtungsabstand, m	1
Betriebsspannung, W / Speisung	3 / CR123A
Außenmaße:	
Länge, mm	175
Breite, mm	123
Höhe, mm	72
Gewicht, kg	0,8



LIEFERSATZ

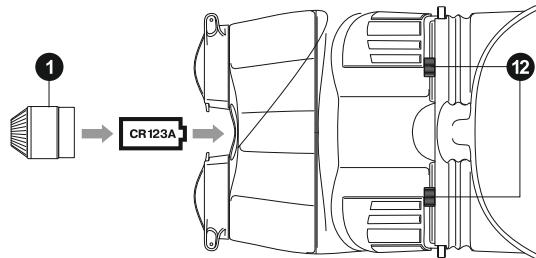
Zum Liefersatz gehört:

- Futeral
- Helm-Maske mit dem Befestigungsteil
- Nachtglas Tracker
- Halsriemen
- Betriebsanweisung
- Tuch für das Reinigen der Linsen
- Garantieschein



USO Y COMPROBACIÓN

- Ajustar el casco para un tamaño necesario.
- Desatornillar la fijación (2) en sentido contra reloj hasta el tope. Apretar el botón (3), quitar la placa (4) del nudo giratorio del casco (5).
- Atornillar la placa (4) a los binoculares. Para el efecto deberá hacer coincidir el torillo no-deslizante y la saliente de la placa (4) con los orificios correspondientes. Los orificios se encuentran al lado del botón para encender los binoculares (6).
- Juntar los binoculares y el casco, haciendo coincidir ranuras especiales de la placa (4) y las guías correspondientes del nudo giratorio (5).
- Dando una o dos vueltas en sentido contra reloj, desatornillar los dos tornillos (7).
- Poner el casco con los binoculares montados.
- Pulsar el botón (8) e instalar los binoculares en la posición horizontal.
- Mover los binoculares en la dirección adelante-atrás, arriba-abajo hasta quedar el dispositivo en la posición más cómoda. (No pulse los botones (3) y (8) durante el ajuste.)
- Para fijar la posición longitudinal de binoculares deberá atornillar la manivela (2) hasta el tope en sentido horario.
- Quite el conjunto sin cambiar el ángulo de inclinación de binoculares con relación al casco.
- Atornille los tornillos (7) en sentido horario hasta que se queden seguros.
- Desplace-se a la zona oscura. Abre las lentes de binoculares levantando las tapas (9), encienda los binoculares pulsando el botón "ON"(6). El indicador verde indicará el comienzo de trabajo.
Podrá aprobar la capacidad de funcionamiento del dispositivo en una zona iluminada, siendo cubiertas las tapas de los lentes de objetivos. En este caso se prohíbe categóricamente levantar las tapas.



BEDIENUNGSANLEITUNG

Die Brille für Nachtsehen Tracker NV 1x24 Goggles ist ein Satz, der die angepasste Variante des Nachtglases NVB Tracker und Helm - Maske einschließt. Der Satz wird für die effektive Beobachtung in der teilweisen und vollen Dunkelheit, die Hände des Beobachters frei lassend, verwendet.

Das Nachtglas besteht aus zwei unabhängigen elektronenoptischen Blöcken, die in einem einheitlichen wasserbeständigen Kunststoffgehäuse mit der speziellen Beschichtung montiert sind. Die konstante Pupillendistanz erhöht die Zuverlässigkeit des Gerätes. Die eingebaute Infrarotaufhellung ist notwendig für die effektive Beobachtung unter Bedingungen der vollen Dunkelheit.

Das Nachtglas hat die bequemen Mechanismen der zentralen Fokussierung des Bildes und die Regulierung der Okulare.

Die weiche monolithische Augenmuschel schützt die Augen gegen Seitenbelichtungen, maskiert das grüne Leuchten und macht das Gerät gefahrlos.

Helm - Maske wird schnell und einfach für die notwendige Größe geregelt, sichert den Komfort und die Zuverlässigkeit bei seinem Tragen.

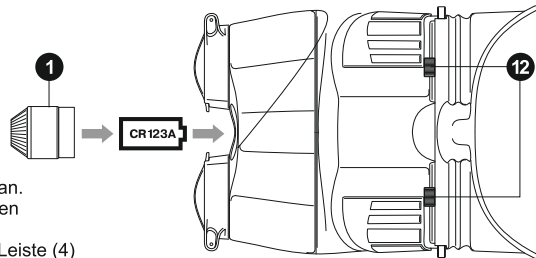
Der Schwenkteil der Befestigung gibt die Möglichkeit für die individuelle Regulierung der Nachtglasposition und notwendigerweise augenblicklich das Nachtglas nach oben zu schieben. Die Brille für Nachtsehen ist völlig autonom und kann bis zu 40 Stunden mit einem Speiseelement 3V (CR123A), im Temperaturbereich von -30°C bis zu +40°C arbeiten.

Als mögliche Verwendungsbereiche des Satzes Tracker NV 1x24 Goggles sind:

- Die Beobachtung in der natürlichen Atmosphäre
- Die Jagd und der Tourismus
- Die Sportspiele und die Nachtorientierung
- Der industrielle und Amateurfischfang, der Bootssport
- Die Suche und das Retten
- Die Reparatur und Wartung der Einrichtung
- Bei den anderen, vielen manuellen Handoperationen unter den Bedingungen der ungenügenden Beleuchtungsstärke.

INSTALLATION VON BATTERIEN

Rasten Sie den Deckel des Zellenfachs (1) aus. Setzen Sie die Zelle CR123A ein, achten Sie Polarität. Rasten Sie den Deckel (1) ein.



EINSATZ DES GERÄTES

- Passen Sie den Helm-Maske der nötigen Größe an.
- Schrauben Sie den Befestigungsgriff (2) gegen den Uhrzeigersinn bis zum Anschlag ab.
- Drücken Sie die Taste (3) und entfernen Sie die Leiste (4) vom Schwenkteil der Befestigung der Maske (5).
- Schrauben Sie die Leiste (4) zum Nachtglas an. Dafür legen Sie die unverlierbare Schraube in den speziellen Leistenansatz (4) mit den entsprechenden Öffnungen, die sich neben der Taste des Nachtglaseinschaltens (6) befindet, übereinander.
- Schließen Sie das Nachtglas zum Helm - Maske, die speziellen Nuten auf der Leiste (4) mit den entsprechenden Führungen des Schwenkteils der Befestigung (5) übereinanderlegend, an.
- Schrauben Sie zwei Schrauben (7) gegen den Uhrzeigersinn auf 1-2 Umläufe ab.
- Setzen Sie den Helm-Maske mit dem angeschlossenen Nachtglas auf.
- Drücken Sie die Taste (8) und stellen Sie das Nachtglas in die horizontale Lage.
- Schieben Sie das Nachtglas vorwärts - rückwärts, nach oben - nach unten bis zum Erscheinen der bequemsten Lage des Gerätes. Drücken Sie nicht die Tasten (3) und (8) während der Regulierung.
- Fixieren Sie die Längslage des Nachtglases, den Griff (2) im Uhrzeigersinn bis zum Anschlag festgeschraubt.
- Trennen Sie den Satz ohne Änderung des Neigungswinkel Nachtglases in Bezug auf die Maske.
- Schrauben Sie im Uhrzeigersinn die Schrauben (7) fest.
- Gehen Sie in die dunkle Zone. Öffnen Sie die Objektive des Nachtglases, die Deckel (9) auf das Gehäuse aufklappend und mit der Taste "ON (6) schalten Sie das Nachtglas ein. Über den Anfang der Arbeit des Gerätes signalisiert die grüne Anzeige. **Die Arbeitsfähigkeit des Gerätes kann man auch in der beleuchteten Zone prüfen, aber bei den geschlossenen Deckeln der Objektive. In diesem Fall ist es strengstens verboten, sie zu öffnen.**

MANUAL DE INSTRUCCIONES

Lentes de visión nocturna Tracker NV 1x24 Goggles es un conjunto compuesto de casco y de variante adaptado de binoculares de vision nocturna NVB Tracker. El conjunto fue diseñado para observación efectiva en las condiciones de oscuridad con el fin de dejar las manos del observador completamente libres. Los binoculares se componen de dos bloques óptico-electrónicos que son independientes. Los bloques son implantados en un cuerpo resistente al agua, hecho de plástico con revestimientos especiales. La distancia interpupilar es siempre constante, lo que aumenta la seguridad del dispositivo. IR-iluminación incorporada es necesaria para observación efectiva en las condiciones de oscuridad completa. Binoculares poseen los mecanismos cómodos de enfoque central y de ajuste de ocularios. Suave ojo-protector monolítico protege los ojos contra la luz lateral, camufla la luminiscencia verde y al mismo tiempo juega un papel antitraumático. El casco podrá ser ajustado para un tamaño necesario de manera rápida y fácil, lo que hace el uso del casco muy comfortable y seguro. El nudo giratorio de fijación prevea la posibilidad del ajuste individual de los binoculares y en caso de necesidad permite elevar los binoculares de una vez. Los lentes de visión nocturna son completamente autónomos y podrán trabajar hasta 10 horas usando una batería 3V (CR123A) bajo las temperaturas de -30°C hacia +40°C.

El conjunto Tracker NV 1x24 Goggles es ideal para:

- Observación natural
- Caza y turismo
- Juegos deportivos y la orientación nocturna
- Pesca industrial y aficionada
- Busca y salvamento
- Reparación y mantenimiento técnico
- Cualquier trabajo manual en las condiciones de iluminación limitada.

INSTALACION DE LAS BATERIAS

Quitar la tapa (1) del compartimiento de baterías. Instalar la batería CR123A haciendo coincidir la polaridad. Vuelva a colocar la tapa (1) del compartimiento.

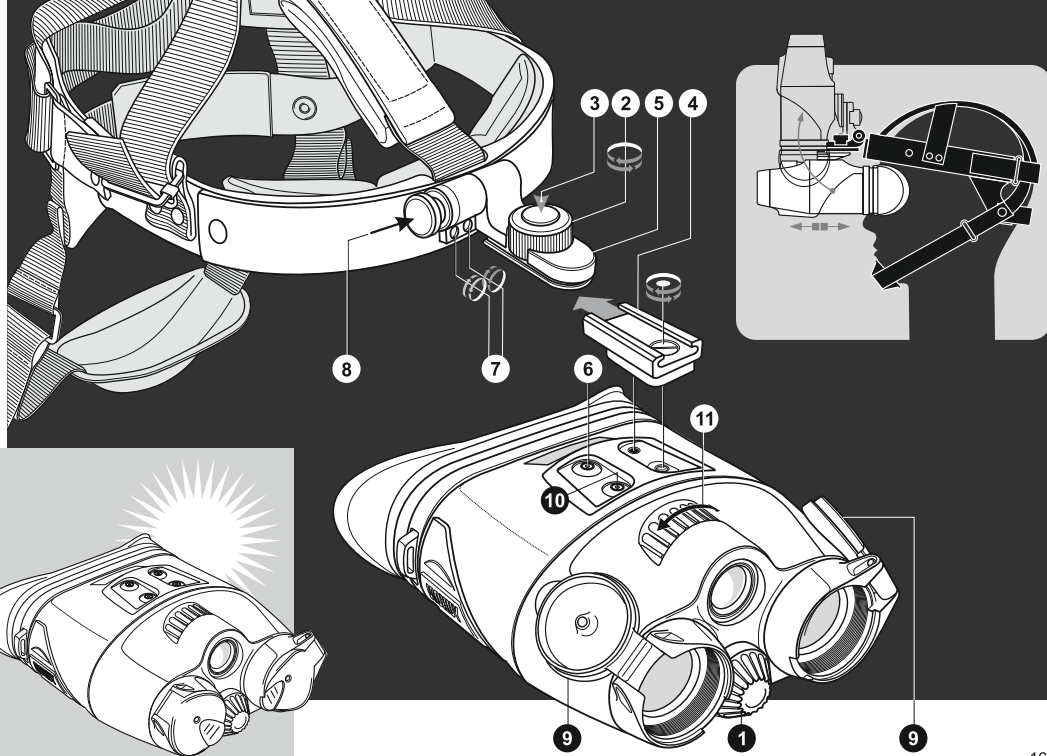
MODELO	25025
Generación	1
Aumentación visual, x	1
Diámetro luminoso del objetivo, mm	24
Resolución, líneas/mm	36
Campo de visión angular, grados	30
Distancia pupilar, mm	12
Límite del enfoque de ocular, dioptrías	±5
Alcance mínimo de observación, metros	1
Tensión, V	3 / CR123A
Dimensiones:	
Largo, mm	175
Ancho, mm	123
Altura, mm	72
Peso, kg	0,8



CONJUNTO

El conjunto de suministro:

- estuche
- casco con fijación
- estuche
- prismáticos de visión nocturna Tracker
- correa
- manual
- tejido para limpiar las lentes
- tarjeta de garantía



- Falls notwendig ist, drücken Sie die Taste "IR" (10) für Einschalten der Infrarotaufhellung. Dabei wird die rote Anzeige leuchten.
- Richten Sie das Gerät auf das Objekt, das 30-40 Meter entfernt ist. Durch die Bewegung der Trommel von der zentralen Fokussierung (11) und Mitnehmermechanismen der Okulare (12) erreichen Sie die maximale Qualität des Bildes in beiden Sehkanälen.
- Beobachten Sie weiter, nur den Trommel der zentralen Fokussierung (11) benutzend.
- Nach der Beobachtung schalten Sie das Gerät mit der Taste "ON" (6) aus, schließen Sie die Objektive mit den Deckeln (9).
Trennen Sie das Nachtglas vom Helm-Maske, den Griff der Befestigung (2) gegen den Uhrzeigersinn bis zum Anschlag abgeschraubt und die Taste (3) gedrückt.
- Legen Sie den Satz in die Kappe.
- Für die unmittelbare Beobachtung drücken Sie die Taste (8) und schieben das Nachtglas nach oben.
- Das Nachtglas aus dem Satz kann auch ohne Helm-Maske verwendet sein. In diesem Fall befestigen Sie zum Nachtglas einen Halsriemen, der zum Satz gehört.

DIE BESONDERHEITEN DES BETRIEBES

- **Achtung!** Wenn der Satz in der Kälte betrieben wurde und war in den warmen Raum gebracht, soll man folgendes machen:
 - erwärmen Sie den Satz ohne aus der Kappe herausnehmend, das wird das Erscheinen des Kondensates auf den elektronischen und optischen Elementen hindern;
 - schalten Sie das Gerät wieder mindestens 5 Stunden später ein.
- Richten Sie nie das Gerät auf die mächtige Lichtquelle.
- Öffnen Sie und reparieren Sie das Garantiegerät nicht.
- Tauchen Sie das Gerät ins Wasser nicht, lassen Sie ihn unter dem Regen und den direkten Sonnenstrahlen nicht.
- Vermeiden Sie stark mechanische und Schlägeinwirkungen auf das Gerät.

WARTUNG

- Reinigen Sie die optischen Teile, wenn es notwendig ist, nur mit den speziellen Mitteln für die Mehrschichtlinsen, das weiche Tuch benutzend. Die Linsen kann man mit dem kleinen sauberen weichen Pinsel abstäuben.

- Das Gehäuse des Nachtglases wischen Sie mit dem weichen ein wenig mit Vaseline durchtränktem Tuch ab.

LAGERN

Lagern Sie das Gerät im Überzug, fern von den Heizgeräten und den Entlüftungsschächten, bei der Temperatur nicht niedriger als +10°C und der Feuchtigkeit nicht mehr als 70 %. Wenn das Gerät lange nicht benutzt wird, muss man die Zelle herausziehen.

FEHLERERMITTLUNG

- **Das Gerät schaltet sich nicht ein oder funktioniert nicht...**
Prüfen Sie, ob die Polarität der Zelle richtig ist, überzeugen Sie sich, dass die Zelle funktionsfähig ist.
- **Es gelingt nicht das Gerät zu fokussieren...**
Reinigen Sie die äußerlichen Oberflächen der Linsen des Objektivs und des Okulars: es ist möglich, dass sie verschmutzt sind.

GARANTIE

Falls Probleme beim Betrieb Ihres Gerätes entstehen, möchten Sie es bitte an die Verkaufsstelle (an den Verkäufer) für eine Reparatur bzw. einen Ersatz zurückgeben. Eine Garantiedauer für das Erzeugnis beträgt 3 Jahre nach seinem Verkaufsdatum. Jedes Gerät, das für eine Garantiereparatur zurückgegeben wurde, ist einer Expertise zu unterwerfen, ob es in Übereinstimmung mit der Betriebsanleitung eingesetzt war. Falls das Gerät falsch oder nicht ordnungsgemäss eingesetzt wurde, ist die Garantie für das Gerät nicht gültig. Die Hauptbedingung der Firma in Bezug auf eine Garantiereparatur ist es, dass das Gerät an die Firma mit ausreichenden Nachweisen über den Kauf zurückzugeben ist (Stempel der Verkaufsorganisation). Diese Garantie gilt als annulliert und ungültig, wenn das Gerät geändert, gefälscht, modifiziert bzw. nicht ordnungsgemäss eingesetzt war, gefallen ist oder ohne Sanktionen repariert wurde. Falls Probleme beim Betrieb Ihres Gerätes entstehen, möchten Sie sich bitte an die im Garantieschein angegebene Adresse wenden.